

SELETTI

# Crystaled

Lampadina  
Light bulb  
Ampoule  
Glühbirne  
Bombilla



LIGHTING



design: selab + alessandro zambelli

2013

codice	dimensioni	materiale	tensione	lampadina	caratteristiche
code code kode código	dimensions dimensions abmessungen dimensiones	material material material materiale	voltage tension spannung tensión	bulb ampoule glühbirne bombilla	features caractéristiques merkmale características
10701_AMB 10701_BLU 10701_TRA 10703_AMB 10703_BLU 10703_TRA 10705_AMB 10705_BLU 10705_TRA	∅ cm. 7 h. 12,5 ≈ ∅ 2.8" h. 4.9" ≈	CRISTALLO CRYSTAL CRISTAL KRISTALL CRISTAL	230 V	Led Mini G9, 100 - 120 Lumen MAX 2W 3000K / E27 <b>tonalità luce</b> tonality of light - ton de lumière lichtton - tonalidad luz WARM LIGHT	



**IT** Conforme alle norme di riferimento EN60598-1 e EN60598-2-4 e alle Direttive vigenti Bassa Tensione 2006/95  
**EN** In compliance with EN60598-1 and EN60598-2-4 and with current Low Voltage Directives 2006/95  
**FR** Conforme à la norme de référence EN60598-1 and EN60598-2-4 et aux Directives Basse Tension 2006/95 en vigueur  
**DE** Der Norm EN60598-1 und EN60598-2-4 und den geltenden Niederspannungsrichtlinien 2006/95 entsprechend  
**ES** Conforme a la norma EN60598-1 y EN60598-2-4 y a las directivas de Baja Tensión 2006/95 vigentes



**IT** Prima di ogni operazione sull'apparecchio, disinserire la tensione di rete  
**EN** Before any operation on the fixture, please disconnect the power supplied  
**FR** Avant toute opération sur l'appareil déconnecter la tension de réseau  
**DE** Vor jeder Montage oder Instandsetzung des Geräts den Strom ausschalten  
**ES** Antes de efectuar cualquier operación sobre el aparato, desconectar la tensión de red



**IT** In caso di danneggiamento del cavo di alimentazione, per la sostituzione contattare un rivenditore Seletti o personale qualificato  
**EN** In case of damage to the feeding cable, please contact a Seletti dealer or qualified personnel for replacement  
**FR** En cas d'endommagement du câble d'alimentation, pour le remplacement il faut contacter un revendeur Seletti ou un personnel compétent  
**DE** Im Fall von Beschädigung des elektrischen Kabels, bitte Kontakt mit einem Seletti Händler oder mit einem qualifizierten Handwerker aufnehmen  
**ES** Si el cable de alimentación estuviera dañado, contactar a un vendedor de Seletti o a personal cualificado para sustituirlo



**IT** Questo apparecchio non può essere smaltito nei normali rifiuti domestici. Questo apparecchio dispone di contrassegno ai sensi della direttiva europea 2002/96/CE in materia di apparecchi elettrici ed elettronici (waste electrical and electronic equipment - WEEE). Questa direttiva definisce le norme per la raccolta e il riciclaggio degli apparecchi dismessi valide su tutto il territorio dell'Unione Europea. Per la restituzione di un dispositivo smesso, si prega di servirsi dei sistemi di restituzione e di raccolta messi a disposizione nei singoli paesi di utilizzo.

**EN** The device may not be disposed of with household rubbish. This appliance is labelled in accordance with European Directive 2002/96/EG concerning used electrical and electronic appliances (waste electrical and electronic equipment - WEEE). The guideline determines the framework for the return and recycling of used appliances as applicable throughout the EU. To return your used device, please use the return and collection systems available in your country.

**FR** Il est interdit d'éliminer l'appareil avec les déchets urbains (déchets ménagers). Cet appareil est marqué selon la directive européenne 2002/96/CE relative aux appareils électriques et électroniques usagés (waste electrical and electronic equipment - WEEE). La directive définit le cadre pour une reprise et un récupération des appareils usagés applicables dans les pays de la CE. Pour renvoyer votre ancien appareil, utilisez les systèmes de renvoi et de collecte qui vous sont proposés.

**DE** Das Gerät darf nicht mit dem Siedlungsabfall (Hausmüll) entsorgt werden. Dieses Gerät ist entsprechend der europäischen Richtlinie 2002/96/EG über Elektro- und Elektronik-Altgeräte (waste electrical and electronic equipment - WEEE) gekennzeichnet. Die Richtlinie gibt den Rahmen für eine EU-weit gültige Rücknahme und Verwertung der Altgeräte vor. Für die Rückgabe Ihres Altgeräts nutzen Sie bitte die Ihnen zur Verfügung stehenden Rückgabe- und Sammelsysteme.

**ES** El equipo no debe eliminarse junto con la basura urbana (basura doméstica). Este aparato está marcado con la Directiva europea 2002/96/CE relativa al uso de aparatos eléctricos y electrónicos (waste electrical and electronic equipment - WEEE). La directiva proporciona el marco general válido en todo el ámbito de la Unión Europea para la retirada y la reutilización de los residuos de los aparatos eléctricos y electrónicos. Para la devolución de su antiguo dispositivo utilice los sistemas de recogida y devolución disponibles y específicos.

SELETTI

# Crystaled

Per uso interno  
 For indoor use only  
 Utiliser à l'intérieur  
 Für innen  
 Para interiores



LIGHTING

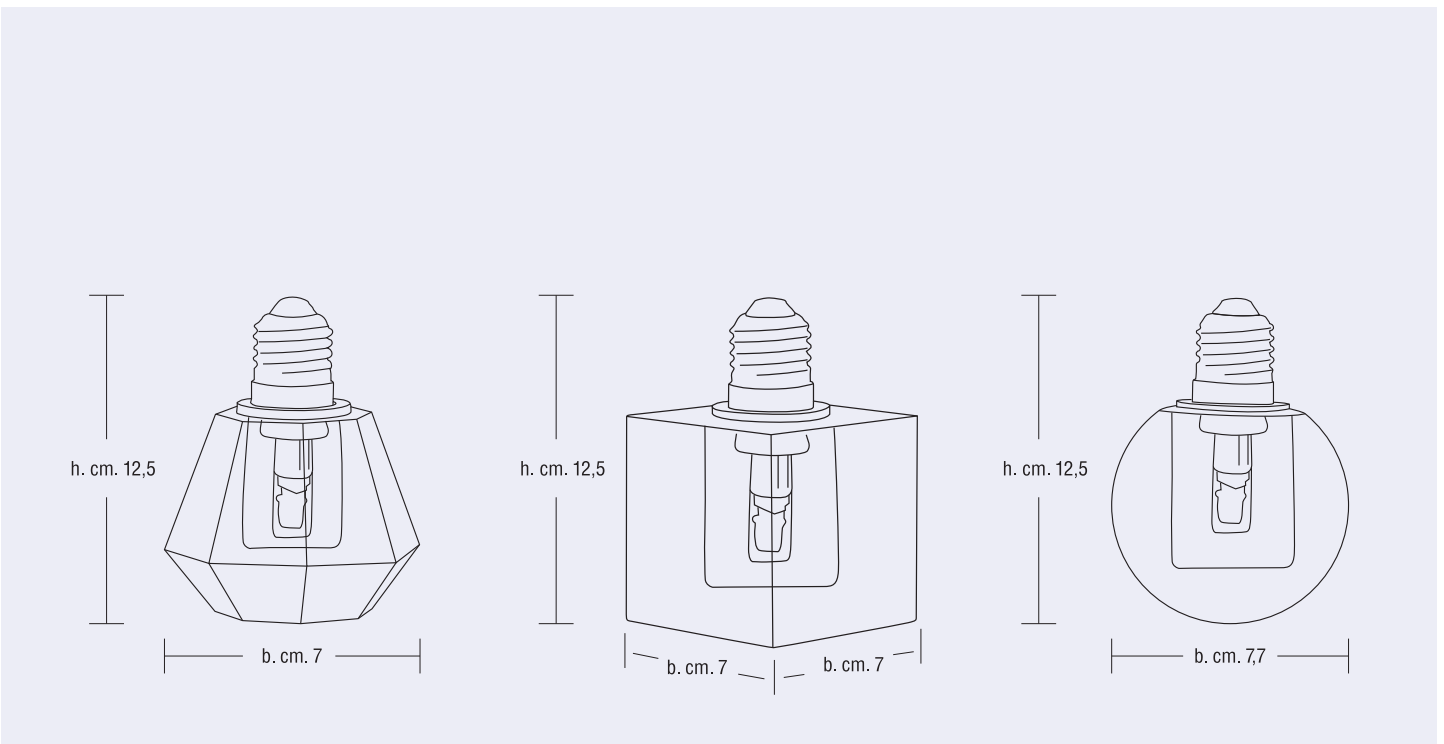
design: selab + alessandro zambelli

2013

pulizia e manutenzione

cleaning and maintenance - nettoyage et entretien - reinigung und wartung - limpieza y mantenimiento

- IT** Si consiglia l'utilizzo di un panno delicato senza uso di detersivi.
- EN** We recommend to use a soft cloth, do not use detergents.
- FR** Utiliser un chiffon souple, ne pas utiliser détergents.
- DE** Es wird die Verwendung eines feinen Tuchs ohne Reinigungsmittel empfohlen.
- ES** Utilizar un paño suave, no utilizar detergentes.



Le immagini riportate sono puramente indicative e possono differire dal prodotto effettivo - The images shown are indicative and may differ from the actual product - Les images présentées sont seulement à titre indicatif et peuvent différer du produit réel - Die Bilder dienen nur der Illustration und können von den tatsächlichen Produkten abweichen - Las imágenes son puramente orientativas y pueden no coincidir con el producto efectivo